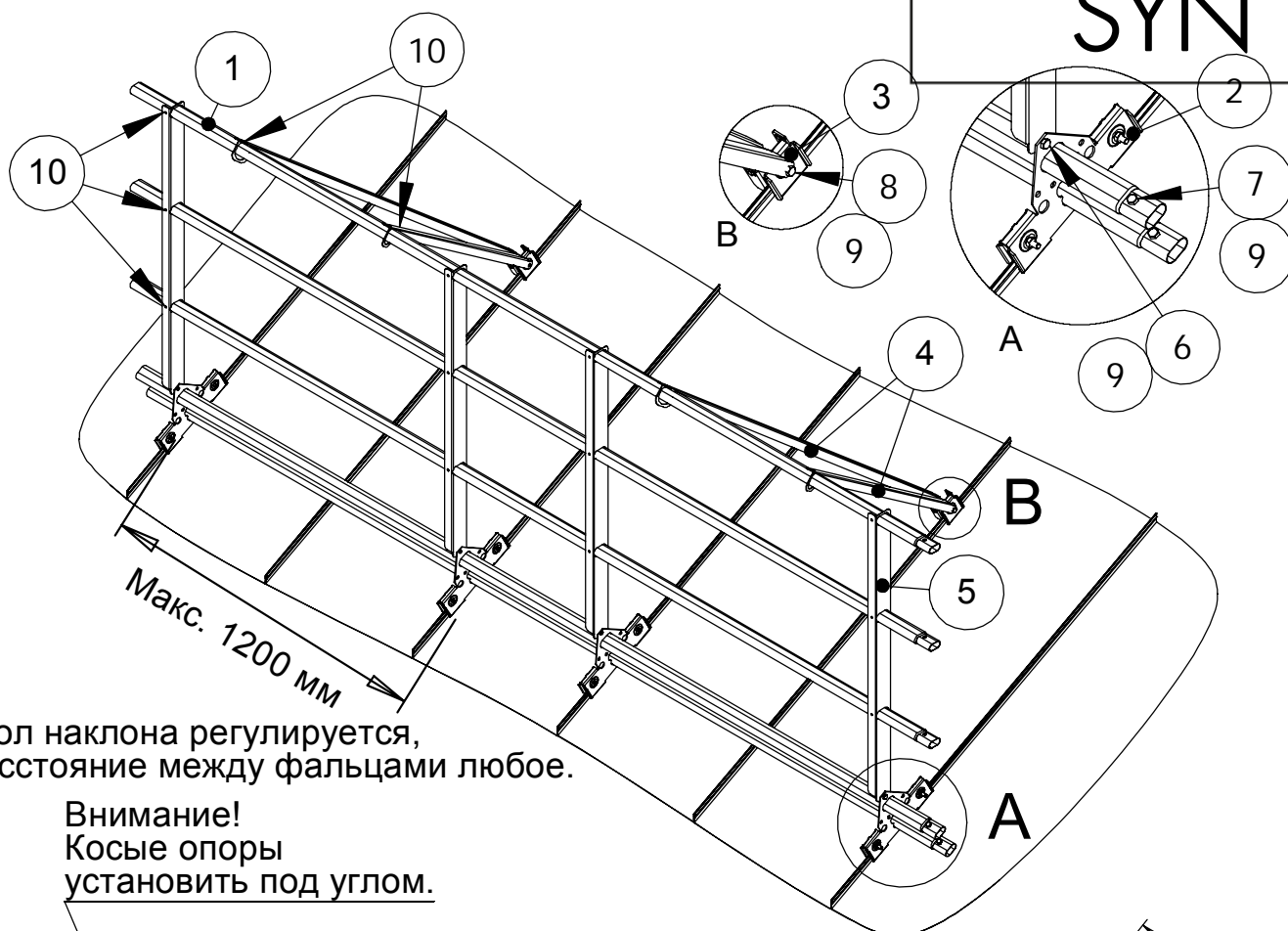


**УСТАНОВКА ОГРАЖДЕНИЯ ВЫСОТОЙ 1,1 м  
НА ФАЛЬЦЕВУЮ КРОВЛЮ  
СО СНЕГОЗАДЕРЖАНИЕМ SYNЛ,  
БЕЗ СНЕГОЗАДЕРЖАНИЯ SYN**

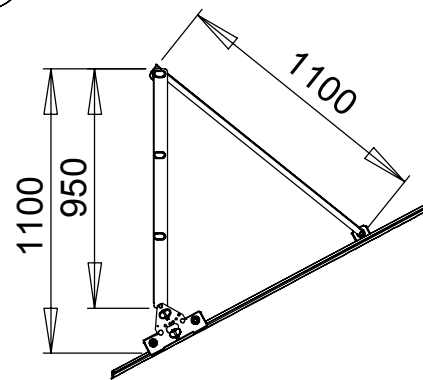
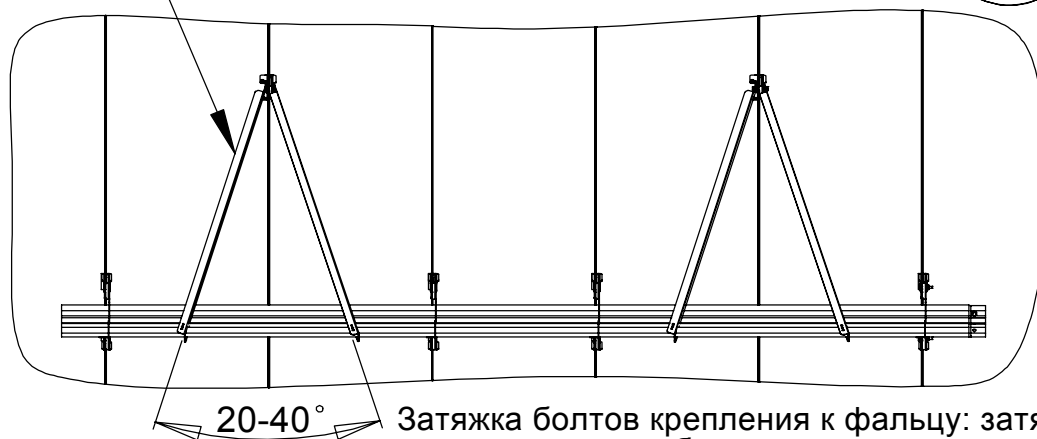
**ORIMA®**

**SYN**



Угол наклона регулируется,  
расстояние между фальцами любое.

**Внимание!**  
Косые опоры  
установить под углом.



Затяжка болтов крепления к фальцу: затяните опору болтами до того момента, пока не будет достигнут предел затяга. На пределе затяга стороны опоры сходятся, но не деформированы и не скручены.

**ТРЕБОВАНИЯ К БОЛТАМ:** резьба М8, класс прочности 8.8 (ГОСТ 1759.4-87)

Рис.	Название	Код	SYNL, шт.	SYN, шт.
1	Овальная трубка 3,0 м	31010	5	3
2	Комплект крепления к фальцу	35640	4	4
3	Крепление к фальцу	22170	2	2
4	Косая опора	33440	4	4
5	Вертикальная опора	33460	4	4
6	Болт М8х16	17031	4	4
7	Болт М8х35	17051	8	3
8	Болт М8х40	17301	2	2
9	Гайка М8	17021	14	9
10	Саморез со сверлом 4,8х20	17324	16	16