

ОГРАЖДЕНИЕ КРОВЕЛЬНОГО МОСТИКА 3,0 м

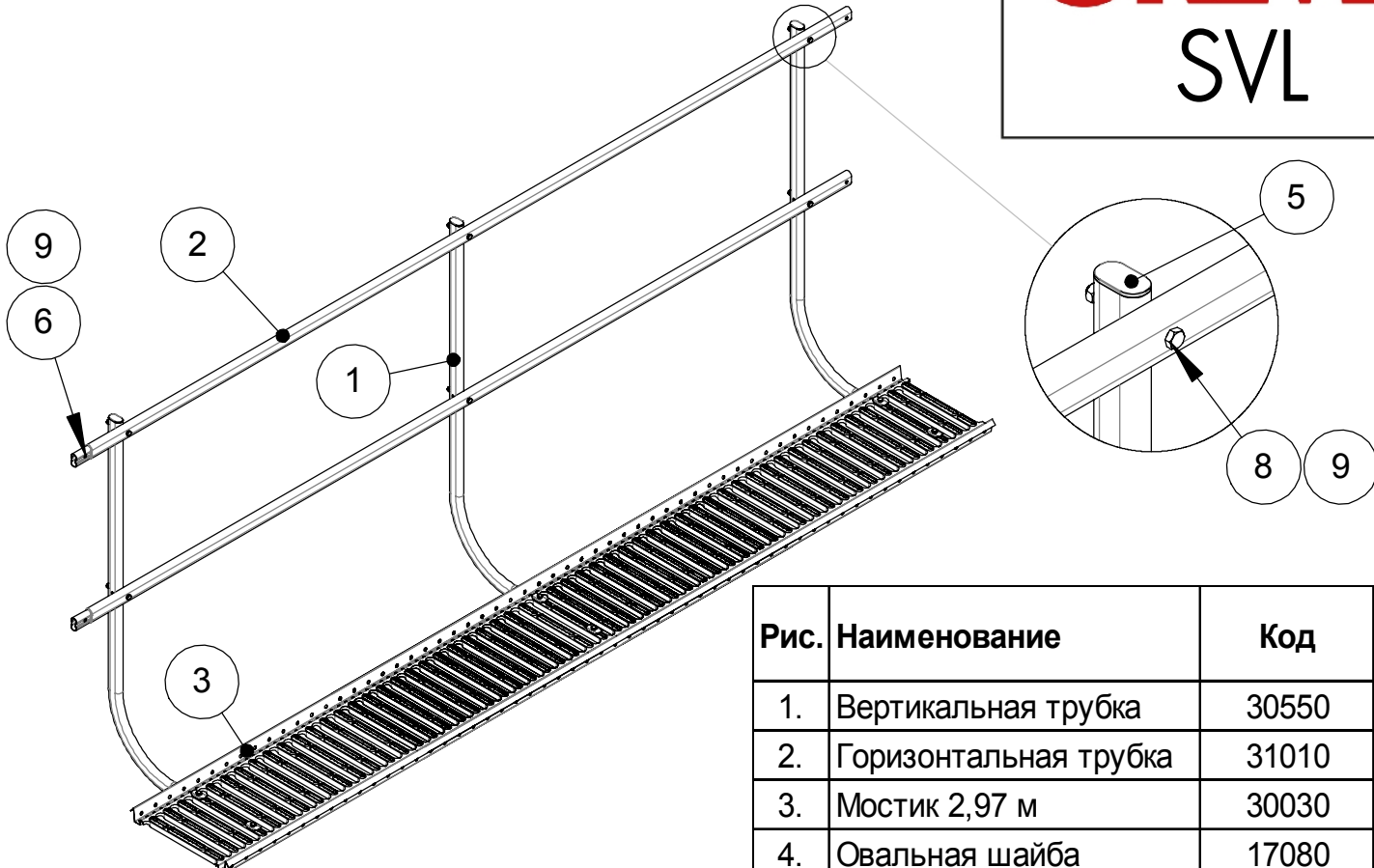
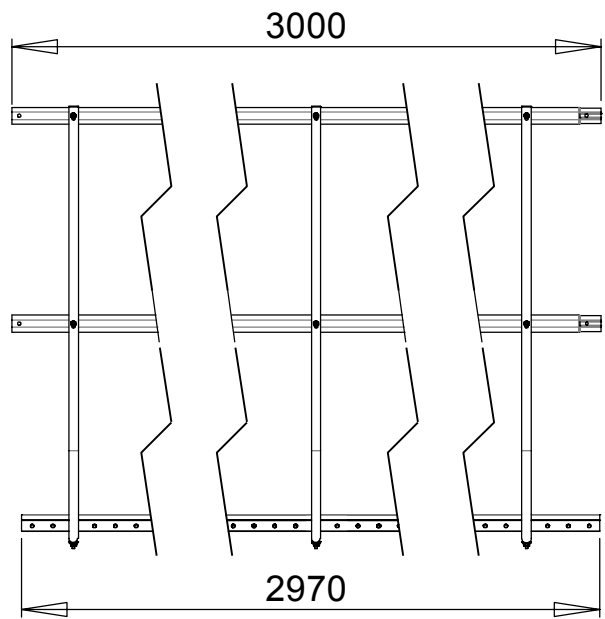
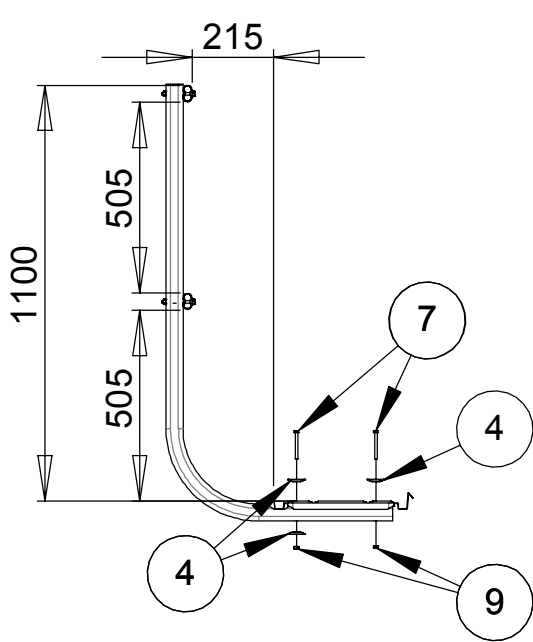


Рис.	Наименование	Код	SVL, шт.
1.	Вертикальная трубка	30550	3
2.	Горизонтальная трубка	31010	2
3.	Мостик 2,97 м	30030	
4.	Овальная шайба	17080	9
5.	Заглушка пластиковая	20150	3
6.	Болт М8х35	17051	2
7.	Болт М8х70	17491	6
8.	Болт М8х80	17511	6
9.	Гайка М8	17021	14



ТРЕБОВАНИЯ К БОЛТАМ: резьба М8, класс прочности 8.8 (ГОСТ 1759.4-87)