

Разработана, чтобы сделать жизнь беззаботной.

Поздравляем! Вы приобрели кровельное покрытие Ruukki – лучший выбор для тех людей, которые хотят сделать свою жизнь беззаботной. Наши кровли легко монтировать, за ними легко ухаживать, они имеют приятный внешний вид. Легкие материалы идеально подходят для реконструкции.

Разработана для суровых погодных условий.

Наша кровля, специально разработанная для жесткого климата, годами выдерживает летний зной, осенние дожди и зимние морозы. Главное преимущество – уникальная обработка поверхности – цинковое и полимерное покрытия, которые эффективно защищают поверхность от коррозии при влажных условиях, а также гарантирует яркость цвета, несмотря на ультрафиолетовое излучение. Мы не просто заявляем об этом, а предоставляем гарантию на сохранение цвета и эксплуатационные характеристики продукции.

В данном руководстве представлены общие инструкции по монтажу, которые следует соблюдать при монтаже.

Содержание

Кровельная система и компоненты	3
Получение товара	4
Разгрузка и перемещение товара	4
Размеры	4
Техника безопасности	4
Контроль замеров	4
Подъем и укладка листов	5
Заказ	5
Подготовка основания	5
Способ и порядок монтажа	7
Соединение саморезами	7
Монтаж листов	8
Наращивание листов кровельного покрытия	9
Установка ендовы	10
Накладки	12
Уход за кровлей	13
Детализировочные чертежи	14

Кровельная система и компоненты

ИЗДЕЛИЕ	DECORREY	MONTERREY	ELITE	ADAMANTE
Код	TS28-400-1130	TS39-350-1100	TS60-400-1025	TS55-350-1125
Высота профиля	28 мм	39 мм	60 мм	55 мм
Шаг волны	400 мм	350 мм	400 мм	350 мм
Полезная ширина	1130 мм	1100 мм	1025 мм	1125 мм
Общая ширина	1181 мм	1180 мм	1115 мм	1153 мм
Минимальная длина	950 мм	850 мм	1030 мм	850 мм
Максимальная длина	6000 мм	8200 мм	8230 мм	8200 мм
Минимальный уклон	9°	9°	9°	9°
Толщина	0.45 мм	0.45 - 0.50 мм	0.50 мм	0.50 мм
Вес на м ²	4.01 кг	4.19 - 4.70 кг	5.00 кг	4.72 кг
Продажная единица	м ²	м ²	м ²	м ²
Покрытие	Polyester	Polyester/Purex/Pural Matt	Pural Matt	Pural Matt

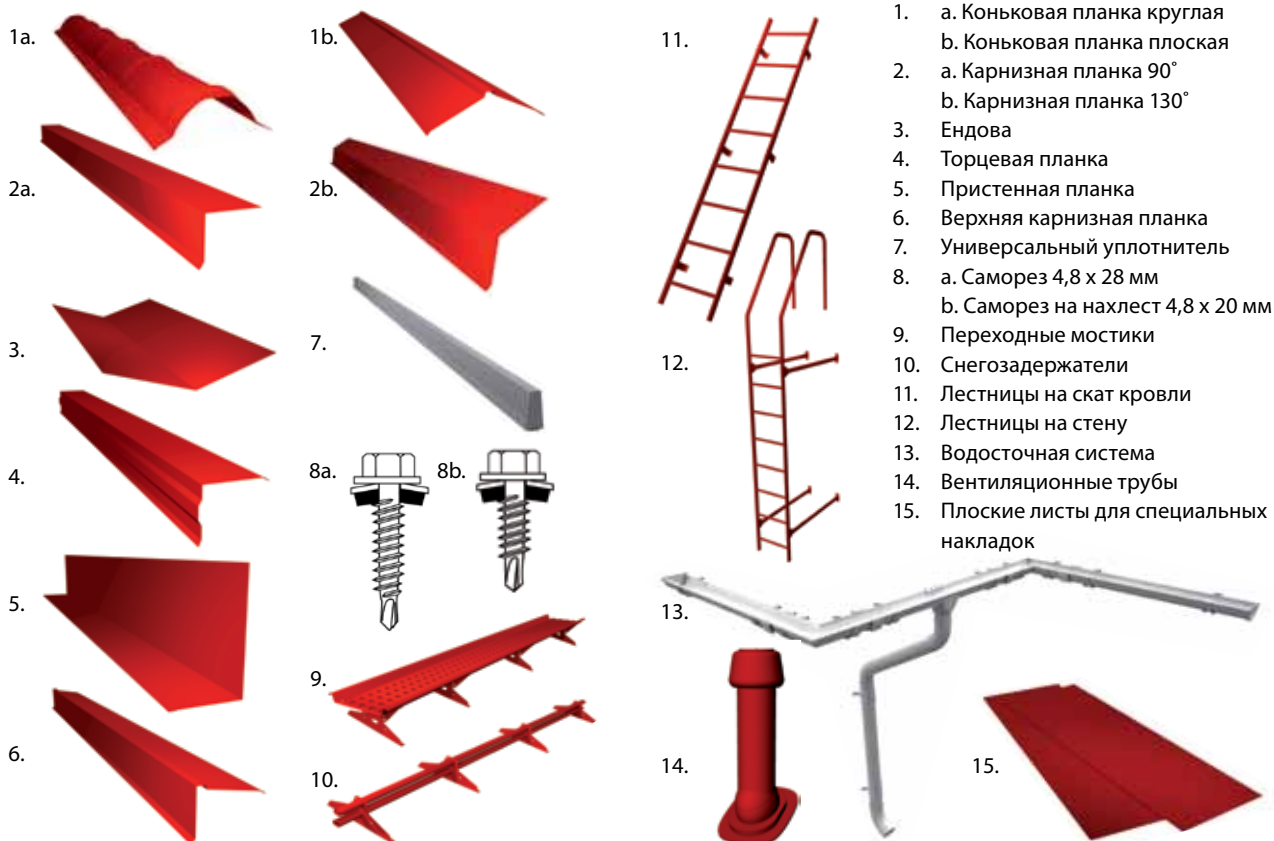
Материал

Горячеоцинкованный стальной лист
Минимальное количество цинка
Стальные изделия с покрытием

EN 10346
275 г/м²
EN 10169-1
EN 10169-2

Стандарты

Изделие EN 508-1
Материал EN 10143



Получение товара

Необходимо проверить, соответствует ли доставленная партия товара заказу, и все ли позиции, указанные в уведомлении об отправке, включены в нее. О любых ошибках и несовпадениях, а также повреждениях, возникших во время транспортировки, необходимо сделать отметку в транспортной накладной и немедленно сообщить в компанию Ruukki или торговое представительство.

О любых недостатках поставленной партии необходимо сообщить в течение 8 дней после получения товара. Компания не несет ответственности за расходы, связанные с заменой изделий, смонтированных способом, не отвечающим требованиям данной инструкции.

Разгрузка и перемещение товара

При разгрузке листы кровельного покрытия следует укладывать на поддоны, защищенные картоном или любым другим ровным материалом, который примерно соответствует размерам листа кровельного покрытия.

В нормальных условиях штапели кровельных листов могут храниться в течение месяца, как в упакованном виде, так и без упаковки. Для более длительного хранения штапели необходимо укрыть и расположить на наклонной поверхности, чтобы скапливающаяся между ними вода могла испаряться или стекать.

При разгрузке отдельных листов необходимо следить за тем, чтобы при подъеме листы не терлись друг об друга. Рекомендуется держать листы за стыковочный край. Подъемный механизм также можно использовать для поднятия необходимого количества листов для поверхности кровли.

Инструменты

Кровельные листы поставляются обрезанными по заданному размеру. Однако в случае строительства кровли с ендовами, устройствами вальмовой кровли или при наличии вытяжных труб листы разрезают непосредственно на стройплощадке. Для этого используется ручная дисковая пила для резки стальных листов, ножницы, высечная машина, лобзик или любой другой инструмент, при работе с которым материал не нагревается.

Внимание! Использование угловой шлифовальной машины с отрезным кругом строго запрещено. Применение угловой шлифовальной машины с отрезным кругом для резки листов автоматически аннулирует гарантию, выдаваемую на поверхность листов.

Кроме ручной дисковой пилы с подходящим лезвием и ножниц или высечной машины требуется как минимум один шуруповерт и рулетка. Перед началом работы лист кровельного покрытия необходимо накрыть, так как стальная стружка может повредить поверхность.

Любые обрезки, оставшиеся после сверления или резки листов во время монтажа, необходимо аккуратно удалить при помощи щетки. Рекомендуется подкрасить любые царапины на красочном слое и видимые порезы поверхности подходящей краской для удаления дефектов.

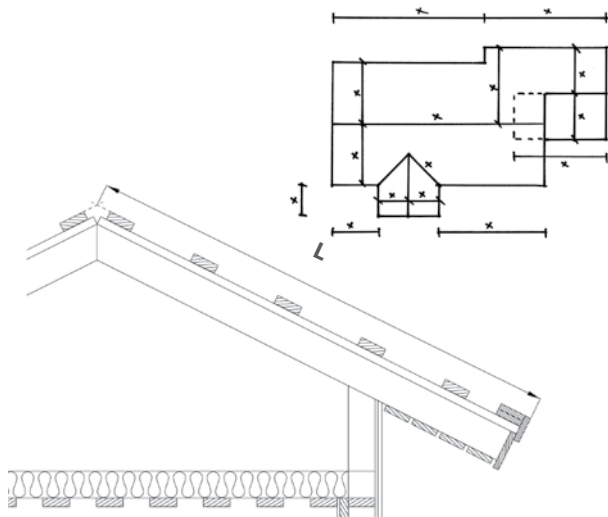
Техника безопасности

Работа с листами должна осуществляться только в перчатках и защитной одежде. При обращении с острыми краями и углами следует быть осторожным.

Проход под листами/упаковками при их перемещении запрещен. Подъемные канаты всегда должны быть в хорошем состоянии, подходить для веса устанавливаемых листов и быть должным образом закреплены. Не следует перемещать листы во время сильного ветра. Находясь на крыше, всегда следует двигаться с особой осторожностью: использовать предохранительный канат и обувь на мягкой подошве. Все требования техники безопасности во время работы должны быть соблюдены.

Контроль замеров основания кровли

Монтаж листов кровельного покрытия производится под прямым углом (90 градусов) к карнизам. Прежде, чем приступить к монтажу, проверьте, ровная ли кровля, ее размеры по диагонали, а также прямолинейность конька и карнизов. Если возникнут какие-либо сложности, обращайтесь в отдел технической поддержки.



Заказ

Ruukki предоставляет кровельные материалы на основании размеров, предоставленных заказчиком. Эти размеры можно найти на чертежах конструкции. Также возможно изготовление упрощенного чертежа с указанием наиболее важных размеров.

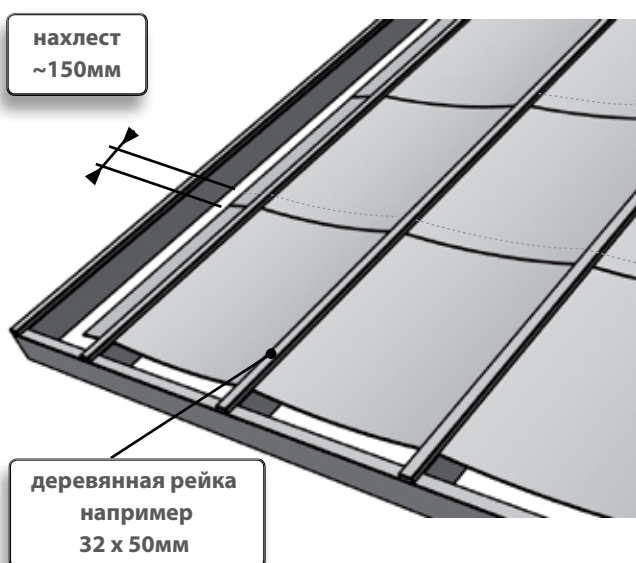
Главное правило – длина поверхности кровли (L) или листа кровельного покрытия измеряется от внешней стороны крайней карнизной планки до середины конька. Чтобы предоставить точные размеры для оформления заказа, целесообразно измерить длину поверхности кровли в нескольких местах.

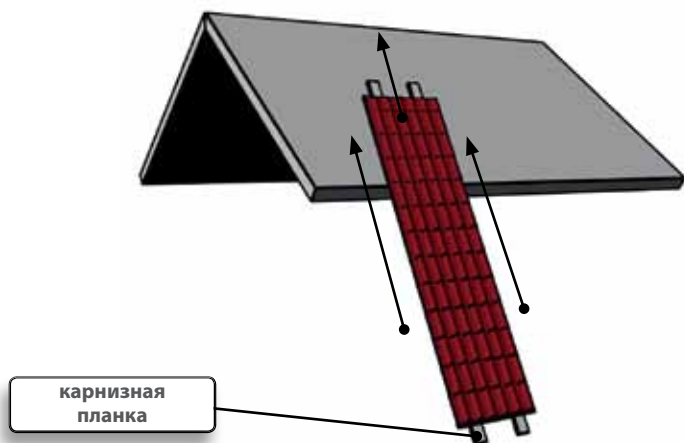
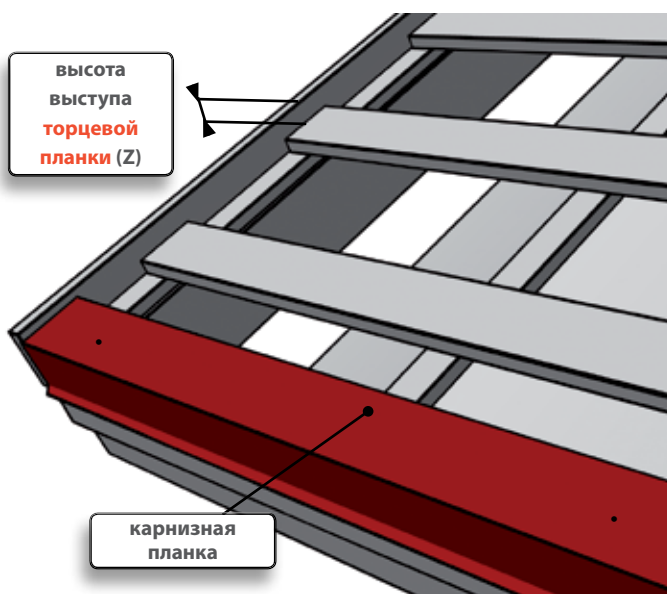
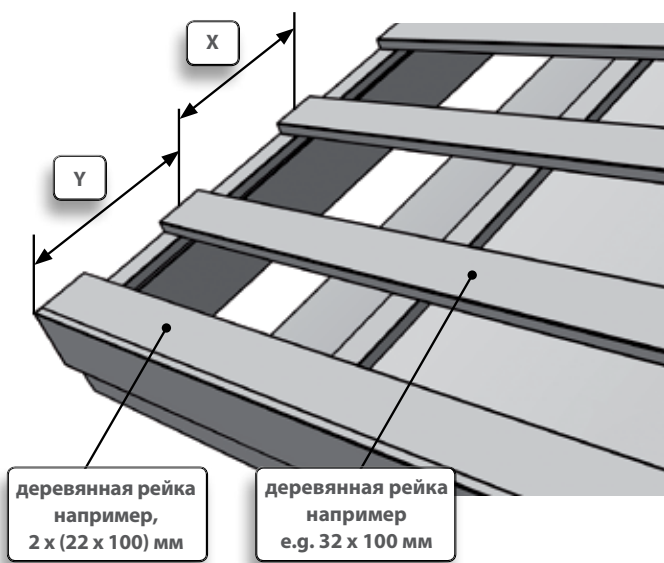
Подготовка основания

Укладку гидроизоляционного слоя следует начинать горизонтально от карнизов поверх стропильных ферм. Гидроизоляционный материал должен выступать как минимум на 200 мм за край стены у карнизов и с торцов. Сначала закрепите гидроизоляционный материал к стропильным фермам с помощью скоб; окончательный крепеж выполняется при помощи деревянных реек, например 32x50мм (для обеспечения вентиляции), которые укладываются на слой гидроизоляции вдоль стропильных ферм. Гидроизоляционный материал должен свободно провисать между стропильными фермами.

У конька гидроизоляционный слой укладывается согласно инструкциям по монтажу, указанным на детализированных чертежах. В случае возникновения проблем следует обратиться в наш отдел технической поддержки, где специалисты предложат решение в зависимости от конкретного типа конька.

Слои гидроизоляции должны укладываться с нахлестом приблизительно 150 мм по горизонтальным швам. Нарращивание гидроизоляционного материала в длину производится по стропильным фермам с нахлестом не менее 100 мм.





Обрешетка

Для кровель с шагом стропильных ферм 900 или 1200 мм в качестве обрешетки используются деревянные рейки 32 x 100 мм. Нижняя рейка обрешетки должна быть приблизительно на 10 мм толще стандартной рейки, например 2 x (22 x 100 мм).

Монтаж обрешетки для листов кровельного покрытия следует начинать от того карниза, с которого начнется монтаж кровельного покрытия. Это имеет значение при ступенчатых карнизах, при этом должно учитываться совмещение рисунка профиля.

Расстояние между рейками можно узнать по таблице:

ИЗДЕЛИЕ	Y (мм)	X (мм)
Adamante	300	350
Decorrey	350	400
Elite	350	400
Monterrey	300	350

Y = Расстояние от внешней поверхности крайней рейки обрешетки до середины второй рейки обрешетки

X = Межцентровое расстояние последующих реек

Монтаж торцевых и карнизных реек

Торцевые рейки должны быть установлены на одном уровне с профилем поверх реек обрешетки. Карнизные рейки крепятся к торцам стропил.

Высоту выступа торцевой планки можно узнать по таблице:

ИЗДЕЛИЕ	Z (мм)
Adamante	55
Decorrey	28
Elite	60
Monterrey	39

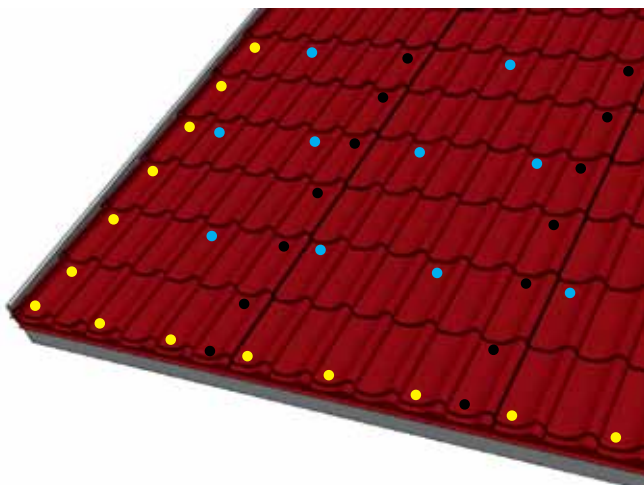
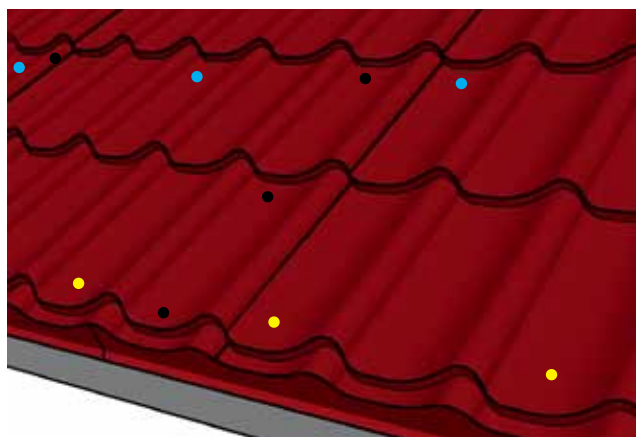
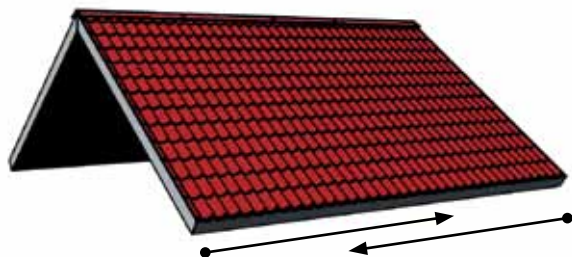
Монтаж – карнизные планки

Перед началом монтажа кровельных листов необходимо установить карнизные планки. Карнизные планки выравнивают и закрепляют к крайней рейке обрешетки с помощью оцинкованных болтов или саморезов. Карнизные планки следует устанавливать внахлест примерно 100 мм

Подъем и укладка листов

Поднимать длинные листы кровельного покрытия не стоит за концы; следите, чтобы листы не царапались друг о друга. Лучше всего поднимать их за боковые края. Отдельные листы кровельного покрытия следует поднимать по наклонным опорам, установленным от карниза до земли.

Подъем листов на кровлю осуществляется по вертикальным опорам; листы можно толкать снизу от земли наверх, держась за оба края. Не ходите под листами во время их подъема.



Способ и порядок монтажа

Листы кровельного покрытия можно укладывать независимо от водоотводящих желобков слева направо или справа налево. При укладке листов слева направо следует приподнимать край предыдущего листа и под него укладывать следующий. Таким образом последний лист поддерживается за счет профиля предыдущего листа, тем самым препятствуя падению листа во время монтажа. Это становится полезным при работе на крутых скатах кровли или с длинными листами покрытия.

Монтаж листов на двускатной кровле обычно начинают от торца, а на вальмовой кровле – от вальмы. Листы выравниваются относительно карниза, а не торца.

Если начать монтаж с длинных листов, то выровнять их относительно карниза (под прямым углом) будет легче.

Крепеж

Закрепление листов

Кровельные листы следует закреплять к обрешетке в основании волны профиля под краем рисунка профиля. Используйте саморезы 4.8x28 мм для крепежа к деревянной обрешетке.

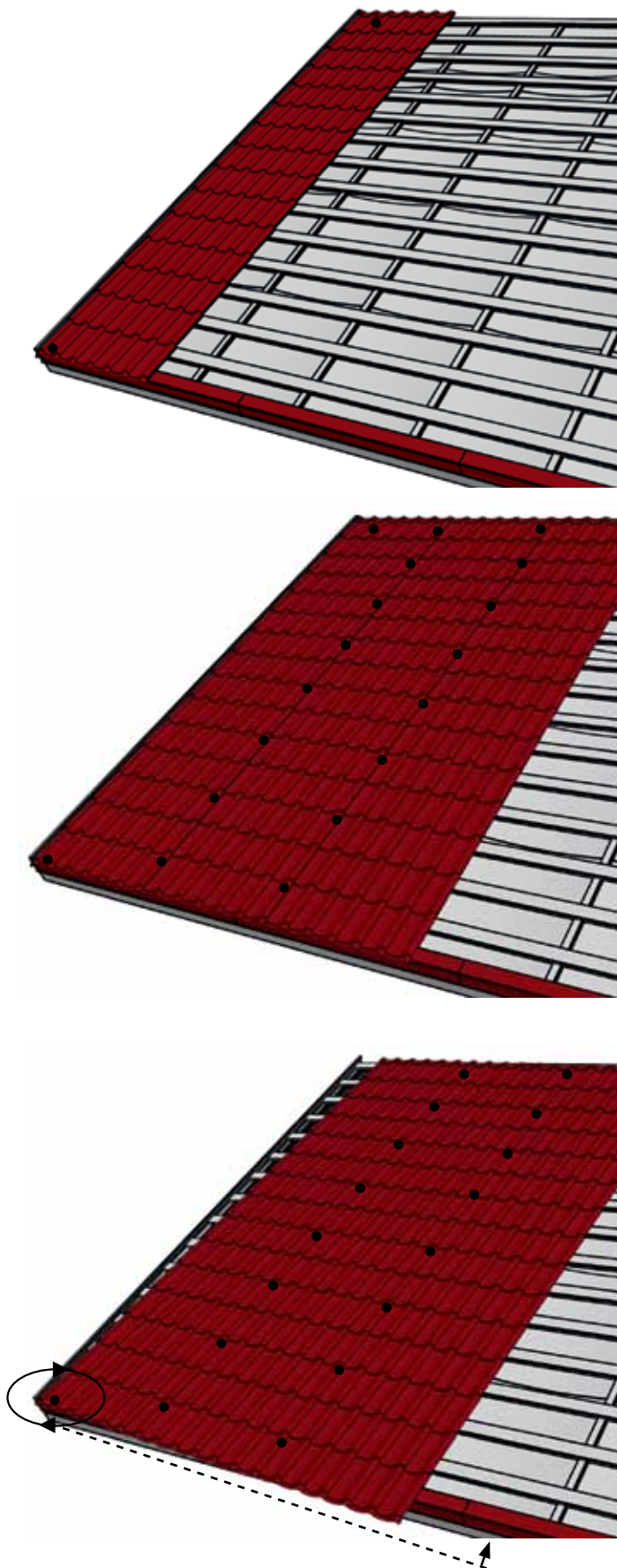
На стыке внахлест закрепите листы к обрешетке в основании волны профиля под каждым краем рисунка профиля.

У карнизов закрепите листы к обрешетке на каждой второй волне.

- Саморезы для крепления листов (через каждые две волны по направлению в сторону – под каждым вторым краем рисунка по направлению вверх)
- Саморезы для крепления внахлест (под каждым краем рисунка профиля)
- Саморезы для крепления у карниза на каждой второй волне
- Саморезы для крепления у свеса под каждым краем рисунка профиля)

Начинать крепление листов саморезами следует от торца, отступив на втором рисунке профиля от карниза. Второй саморез следует располагать относительно первого на каждом втором рисунке по направлению вверх и на каждой третьей волне по направлению в сторону. Соблюдайте такой порядок крепления до самого конька. Продолжайте производить крепеж таким же образом, отступив две волны относительно первого закрепленного самореза до конька.

Инструкции по размещению и крепежу кровельных листов создавались с учетом подъемной силы ветра, возникающей на карнизах, теплового движения в центральных зонах, герметичности и внешнего вида соединений листов.



Монтаж листов

Первый лист необходимо закрепить с той стороны, с которой начинается монтаж кровли, оставив необходимый свес на карниз (около 40-45 мм).

Закрепите лист у карнизов одним саморезом и временно около конька.

Последующие листы закрепите внахлест в верхней части рисунка профиля под каждым вторым краем рисунка профиля. Уложите таким образом два-три листа.

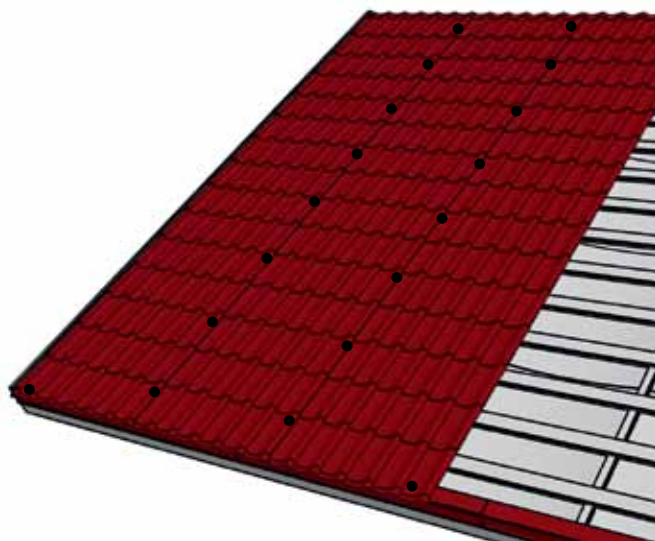
Уберите шуруп, на котором держится лист около конька, и выровняйте листы относительно карнизов. Сделайте замеры выступа с правого и левого угла листа; если выступ одинаковый (около 40-45 мм), значит лист выровнен правильно.

Закрепите выровненный лист у карнизов с помощью одного самореза.

Смонтируйте следующие листы. Закрепите листы к обрешетке и на стыках согласно инструкциям по крепежу (см. стр.7).

Продолжайте монтаж вышеописанным способом.

Смахните мягкой щеткой стружку от обрезания или просверливания после окончания монтажа кровельного покрытия. Подкрасьте поверхность при необходимости.



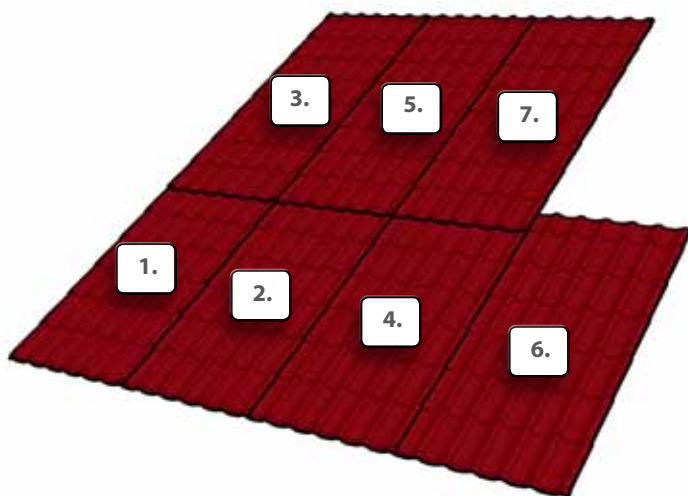
Закрепите первые листы на своем месте согласно инструкциям по крепежу (см. стр.7).

Смонтируйте следующий лист. Закрепите листы к обрешетке и на стыках согласно инструкциям по крепежу (см. стр.7).

Продолжайте монтаж вышеописанным способом.

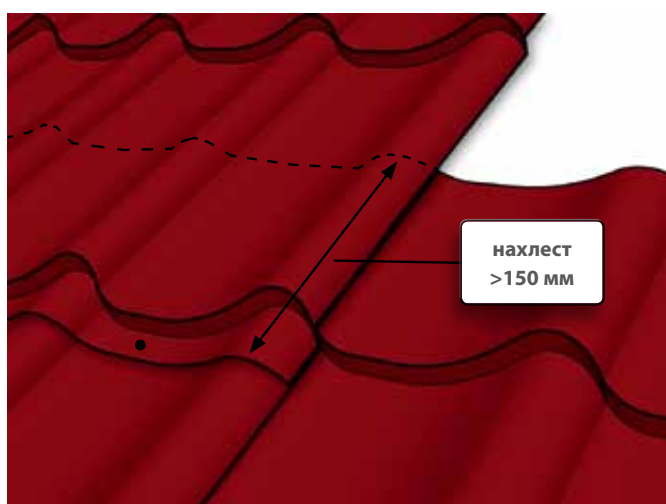
Внимание! Саморезы закрепляются в верхней части рисунка профиля только при выравнивании листов относительно карниза.

Смахните мягкой щеткой стружку от обрезания или просверливания после окончания монтажа кровельного покрытия. Подкрасьте поверхность при необходимости.



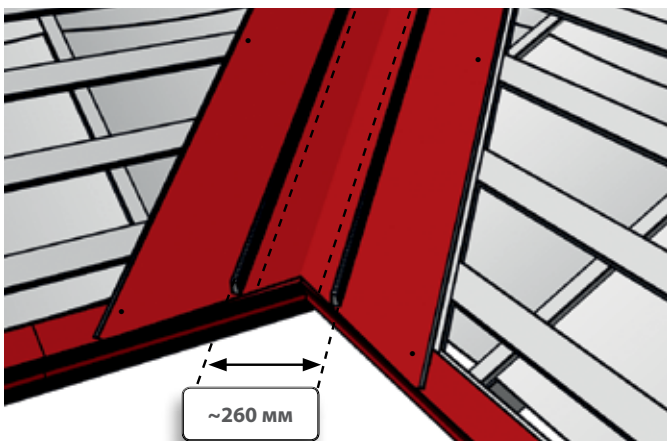
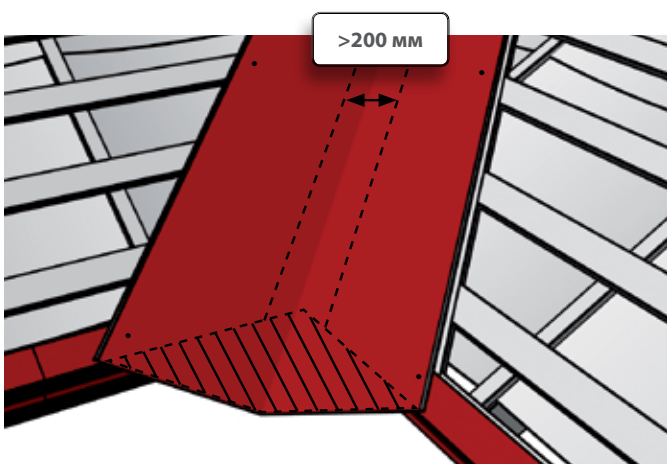
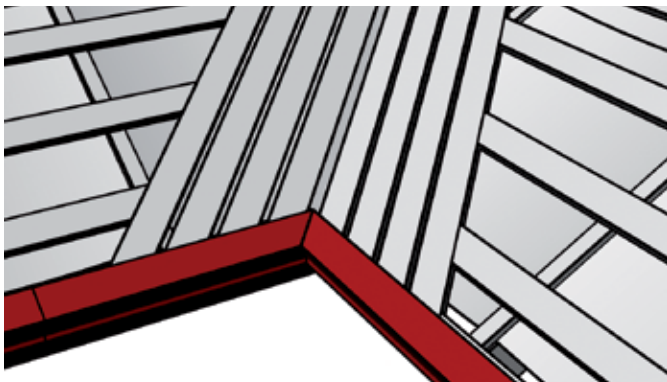
Наращивание листов

При наращивании кровельных листов соблюдайте схему, представленную на рисунке. Такой порядок монтажа зависит от водоотводящих желобков.



Нахлест кровельного листа производится по верхнему краю рисунка профиля не менее 150 мм; крепеж производится в основании волны к обрешетке под краем рисунка профиля. Внимание! При монтаже листов Adamante нахлест листа крепится над краем рисунка профиля или под углом через край рисунка профиля, чтобы скрыть шляпки саморезов и добавить кровле более привлекательный внешний вид.

Чтобы правильно расположить все кровельные листы, необходимо точно совмещать рисунок профиля верхнего и нижнего листа.



Установка ендовы

Доски основания укладываются на одном уровне с обрешеткой по всей поверхности кровли. Следует оставлять вентиляционные зазоры около 20 мм между планками ендовы.

Карнизную планку следует отрезать по форме и смонтировать на углу ендовы.

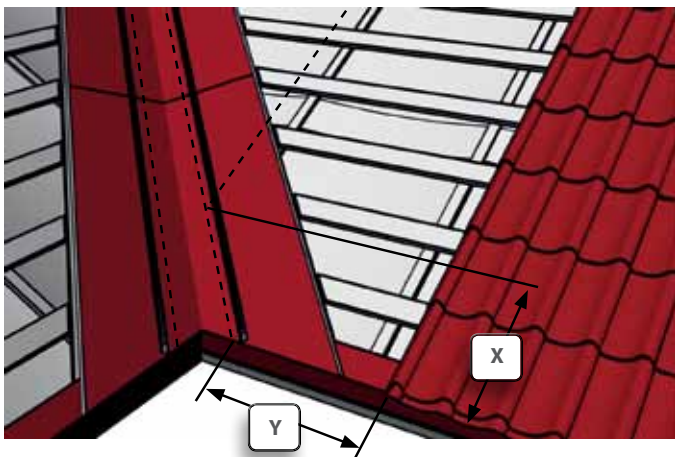
Затем установите угловой лист ендовы на свое место. Закрепите лист с помощью оцинкованных болтов. Угловой лист ендовы следует укладывать внахлест не менее 200 мм на стыках. В местах нахлестов рекомендуется использовать герметики.

Отрежьте и придайте форму нижнему краю листа ендовы относительно выровненных карнизов.

Нарисуйте направляющие линии на листе ендовы, чтобы был виден ориентир для выравнивания листов вдоль ендовы. Минимальное расстояние между направляющими линиями (указывающими на положение листов кровельного покрытия) должно составлять минимум 200 мм. Угловой лист ендовы должен выступать минимум на 250 мм из-под листов кровельного покрытия (см. детализированный чертеж на стр.15).

Уложите универсальный уплотнитель на листы ендовы: удалите защитную пленку с уплотнителя и уложите его в направлении краев листа ендовы вдоль направляющих линий с отступом около 30 мм.

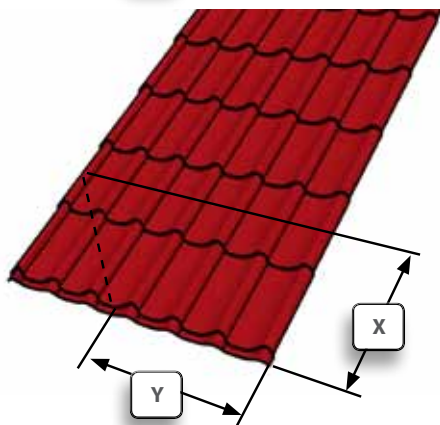
Уложите все листы полного размера. Не укладывайте листы, которые требуют резки, на данном этапе работ.



Измерьте участок под лист кровельного покрытия. Измеряйте расстояния от направляющей линии до места нахлеста.

Сначала начертите ориентир для укладки следующего листа на обрешетке.

Необходимо сделать два замера, чтобы отрезать листы относительно ендовы: ширину по нижнему краю листа (Y) и расстояние от карниза до ориентира в месте нахлеста листа. (X).



Наметьте линию среза на листе кровельного покрытия.

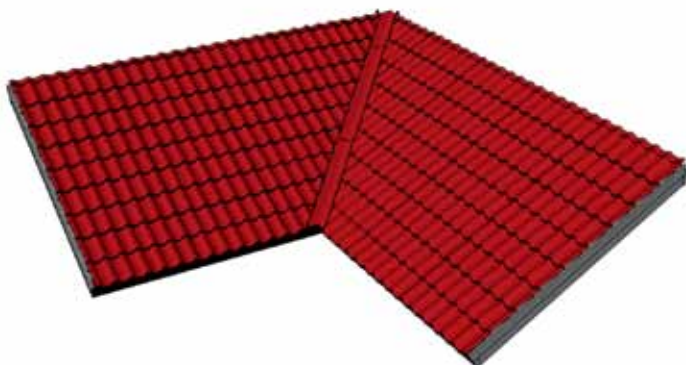
Обрежьте лист.



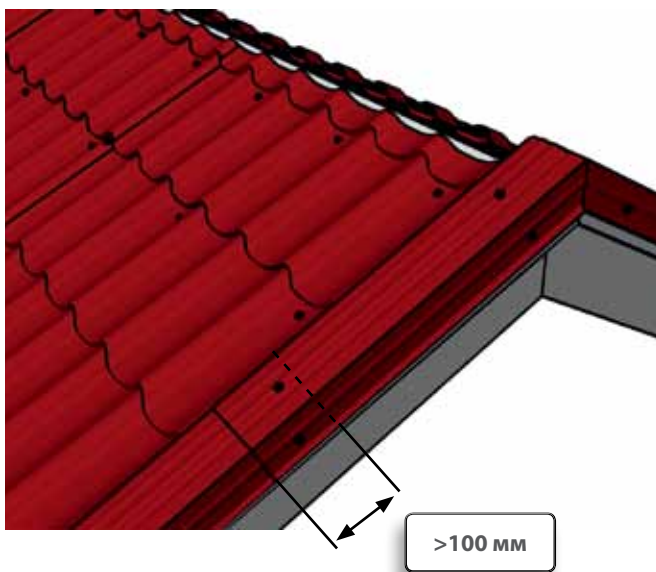
Смонтируйте обрезанные листы кровельного покрытия поверх ендовы, при этом убедитесь, что срез листа расположен четко вдоль направляющей линии.

Зафиксируйте листы кровельного покрытия, уложенные вдоль ендовы, на своем месте с помощью саморезов.

Продолжайте монтаж вышеуказанным способом.



Смахните мягкой щеткой стружку от обрезания или просверливания после окончания монтажа кровельного покрытия. Подкрасьте поверхность при необходимости.

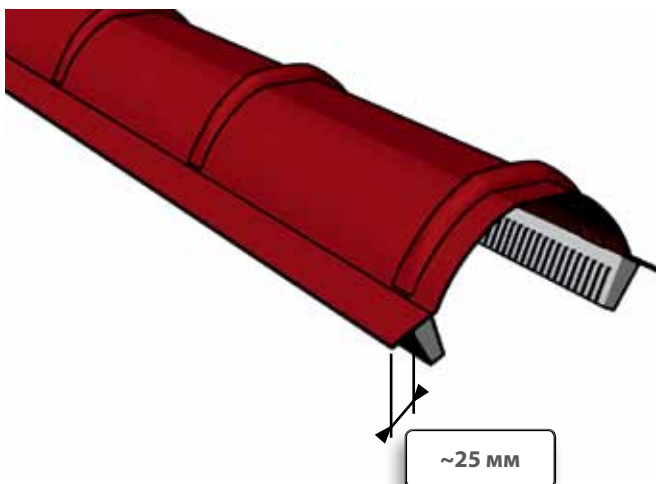


Накладки

Торцевая планка

Торцевая планка устанавливается по направлению от карниза к коньку, излишек обрезается у конька. Торцевая планка крепится к торцевой доске поверх листов при помощи саморезов с шагом около 300-800 мм сквозь лист кровельного покрытия к обрешетке. Нахлест планок должен составлять не менее 100 мм.

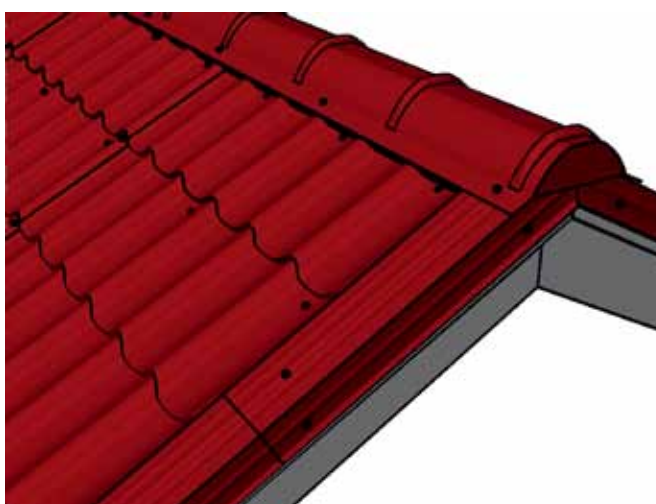
Внимание! Торцевая планка должна выходить за первый рисунок профиля кровельного листа.



Коньковый уплотнитель

Универсальный уплотнитель крепится к коньку до того, как он будет закреплен к кровле. Для этого необходимо снять защитную пленку с универсального уплотнителя и прижать его под коньком на расстоянии около 25 мм от края в направлении конька.

Внимание! Не рекомендуется закреплять саморезы через уплотнитель.



Коньковая планка

Закрепите коньковую планку к листам кровельного покрытия с помощью саморезов через каждые две волны. Нахлест коньковых планок должен составлять не менее 100 мм.

Ежегодная проверка необходима для следующих позиций:
Вентиляция кровельной конструкции
Состояние и крепеж системы водостоков
Состояние и крепеж системы безопасности кровли
Состояние, герметичность и крепеж выходов
Состояние уплотнителей
Состояние и надежность крепления саморезов
Состояние красочного слоя на листах кровельных листов и планках
По мере необходимости проводится:
Чистка кровли
Уборка снега
Уборка листвы, веток и т.д.

Уход за кровлей

Ежегодный уход

Необходимо регулярно проверять состояние кровли для того, чтобы обеспечить оптимальные условия и долгий срок эксплуатации. Обычно для очистки красочного покрытия достаточно дождевой воды. Однако после дождя на поверхности кровли могут остаться листья, ветки и т.п., которые нужно ежегодно убирать вручную. Ендовы и водосточные системы также требуют проведения очистки один раз в год.

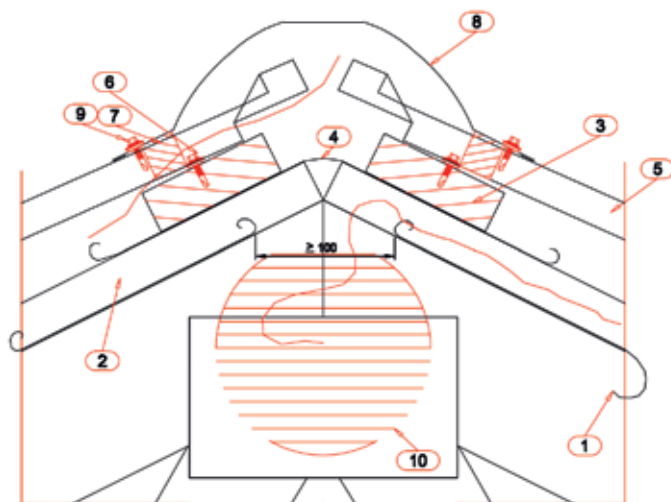
Очищение поверхности

Загрязненные зоны можно очищать при помощи мягкой щетки и воды. Также допускается использование промывных аппаратов, работающих под давлением (до 50 бар). Для удаления стойких пятен используются моющие средства, предназначенные для чистки красочных поверхностей. Следуйте инструкциям по применению моющих средств или свяжитесь с их производителем. Труднодоступные пятна можно удалить при помощи ткани, смоченной в уайт-спирите. Смывать моющие средства с красочного слоя следует по направлению сверху вниз. Водосточные системы необходимо промывать водой.

Уборка снега

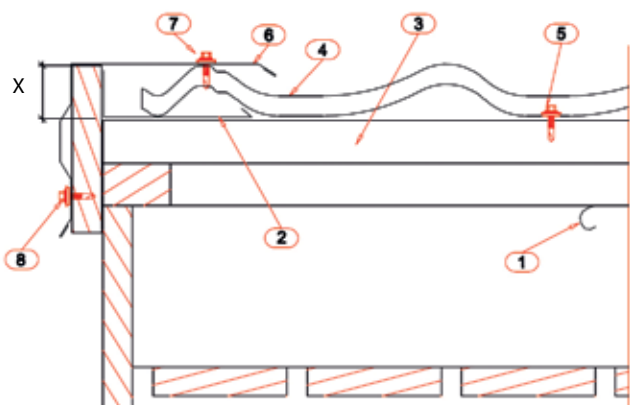
Обычно снег не задерживается на окрашенной поверхности кровли, а то количество снега, которое все-таки остается на ней, не превышает допустимых пределов нагрузки. Однако при необходимости можно убрать слой снега, но слой (~100мм) должен все равно оставаться для защиты покрытия поверхности кровли.

Деталировочные чертежи 1/2



Конек

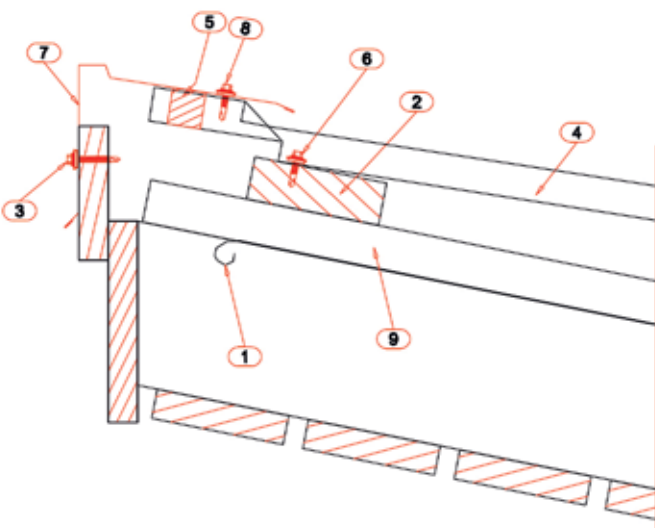
1. Гидроизоляция (вентиляционный зазор у конька ≥ 100 мм)
2. Деревянная рейка, например 32 x 50 мм
3. Обрешетка, например 32 x 100 мм
4. Слой гидроизоляции, ширина ~ 400 мм
5. Кровельный лист
6. Саморез
7. Универсальный уплотнитель
8. Коньковая накладка круглая
9. Саморез
10. Вентиляция (при необходимости)



Торец

1. Гидроизоляция
2. Нижняя накладка (при необходимости)
3. Обрешетка, например 32 x 100 мм
4. Кровельный лист
5. Саморез
6. Торцевая планка
7. Саморез (k300-k800мм)
8. Саморез (\sim k1000мм)

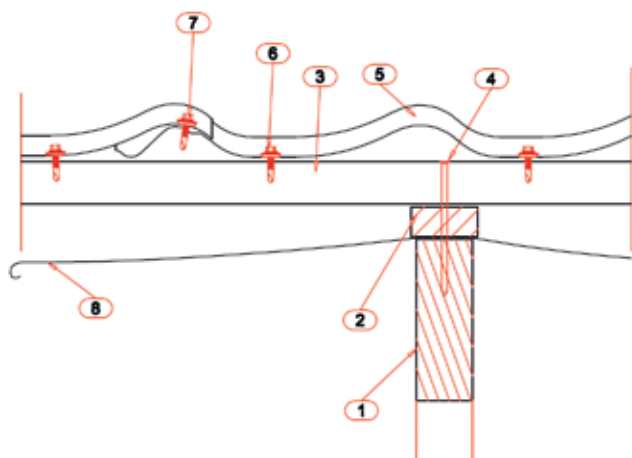
X =	Adamante	55 мм
	Decorrey	28 мм
	Elite	60 мм
	Monterrey	39 мм



Верхний карниз

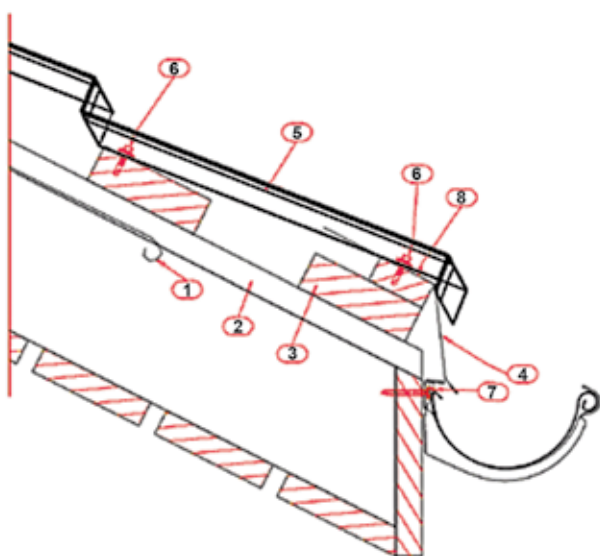
1. Гидроизоляция
2. Обрешетка, например 32 x 100 мм
3. Саморез
4. Кровельный лист
5. Универсальный уплотнитель
6. Саморез
7. Накладка на верхний карниз
8. Саморез
9. Деревянная рейка, например 32 x 50 мм

Деталировочные чертежи 2/2



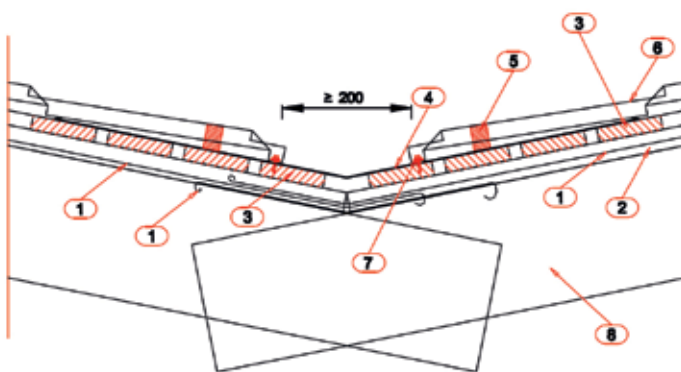
Свес кровли

1. Стропильная нога
2. Деревянная рейка, например 32 x 50 мм
3. Обрешетка, например 32 x 100 мм
4. Гвоздь
5. Кровельный лист
6. Саморез
7. Саморез (при выравнивании листов относительно карнизов закрепите на каждой второй краем волны у края рисунка профиля)
8. Гидроизоляция



Карниз

1. Гидроизоляция
2. Деревянная рейка, например 32 x 50 мм
3. Обрешетка, например 32 x 100 мм
4. Карнизная планка
5. Кровельный лист
6. Саморез
7. Саморез
8. Деревянная накладка, например 22 x 50 мм



Ендова

1. Гидроизоляция
(нижний слой гидроизоляции уложен вдоль ендовы, слои гидроизоляции поверхности кровли уложены внахлест)
2. Деревянная рейка, например 32 x 50 мм
3. Доска ендовы, например 32 x 100 мм
4. Ендова
5. Универсальный уплотнитель
6. Лист кровельного покрытия
7. Саморез
8. Продольный брус кровли