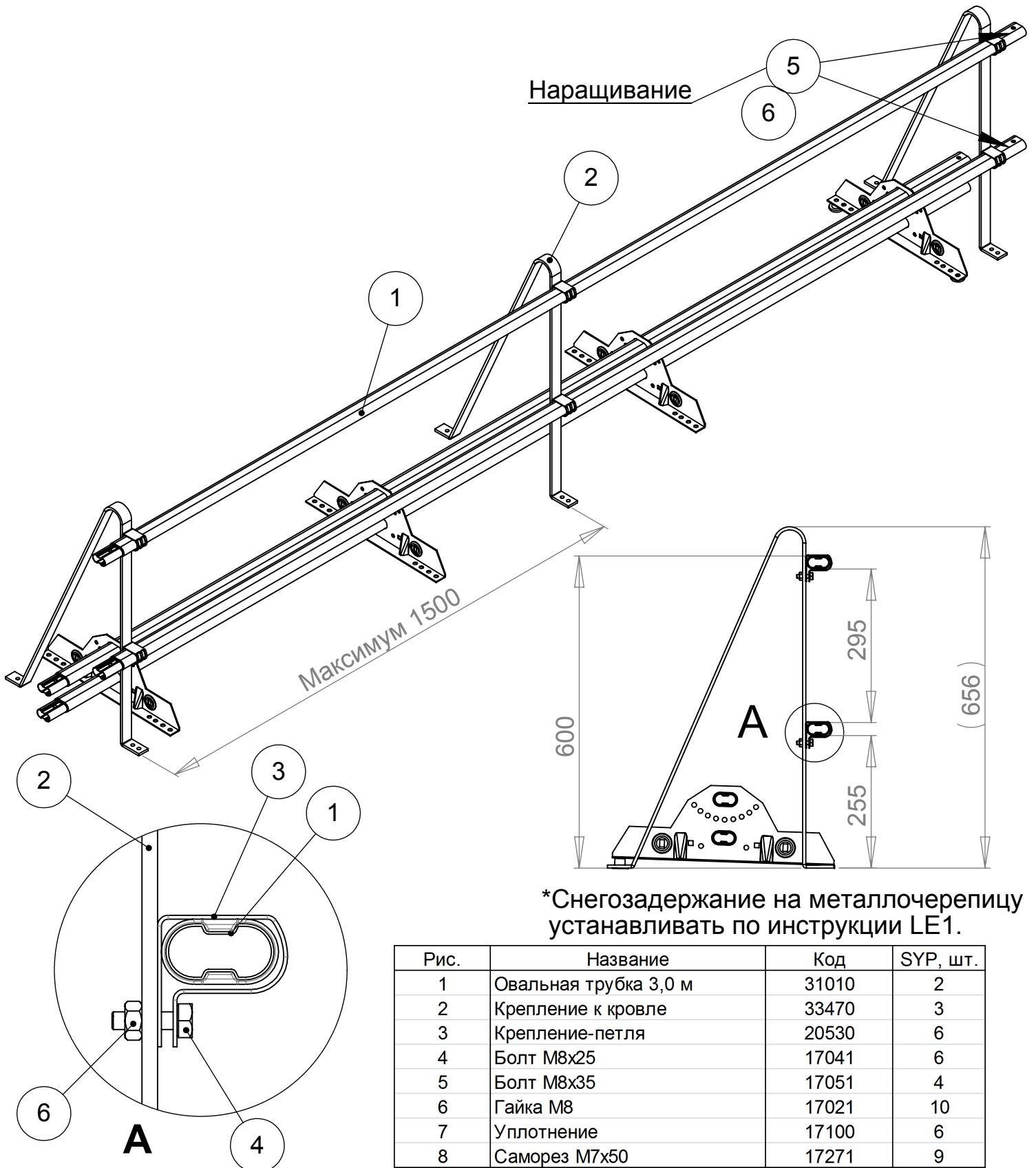


**УСТАНОВКА УНИВЕРСАЛЬНОГО
ОГРАЖДЕНИЯ НА КРОВЛЮ ВЫСОТА 0,60 м,
ДЛИНА ОДНОГО МОДУЛЯ 3,0 м
(возможно со снегозадержанием *)**



ТРЕБОВАНИЯ К БОЛТАМ:
резьба М8, класс прочности 8.8 (ГОСТ 1759.4-87)

Рис.	Название	Код	SYP, шт.
1	Овальная трубка 3,0 м	31010	2
2	Крепление к кровле	33470	3
3	Крепление-петля	20530	6
4	Болт М8х25	17041	6
5	Болт М8х35	17051	4
6	Гайка М8	17021	10
7	Уплотнение	17100	6
8	Саморез М7х50	17271	9